

ДОГОВОР ТЕПЛОСНАБЖЕНИЯ № _____

Московская область

«___» _____ 20__ года

Общество с ограниченной ответственностью «ГрадИнвест» (сокращенное наименование ООО «ГрадИнвест»), именуемое в дальнейшем **«Теплоснабжающая организация»**, в лице Генерального директора Рулева Игоря Сергеевича, действующего на основании Устава, с одной стороны, и

ФИО _____, именуемый в дальнейшем **«Потребитель»**, с другой стороны, далее при совместном упоминании именуемые «Стороны», заключили настоящий Договор (далее по тексту – «Договор») о нижеследующем

1. ПРЕДМЕТ ДОГОВОРА

1.1. Предметом Договора являются отношения Сторон, связанные со снабжением тепловой энергией объекта Потребителя – жилого помещения, расположенного по адресу:

Московская область, г. Балашиха, ул. _____ д. _____, кв. _____, общей площадью _____ кв. м. с «___» _____ 20__ года с 00 часов 00 минут;

от котельной, расположенной по адресу: _____

1.2. Теплоснабжающая организация (далее по тексту – «ТСО») и Потребитель обязуются руководствоваться настоящим Договором, а также действующим законодательством РФ, «Правилами коммерческого учета тепловой энергии, теплоносителя» (утв. Постановлением Правительства РФ 18.11.2013г. № 1034), «Правилами технической эксплуатации тепловых энергоустановок», «Методикой осуществления коммерческого учета тепловой энергии, теплоносителя» (утв. Приказом Министерства строительства и жилищно-коммунального хозяйства от 17.03.2014г. № 99/пр), действующими СНиП и другими нормативными актами, связанными со снабжением тепловой энергией, действующими на территории РФ.

1.3. Границы балансовой принадлежности тепловых сетей и эксплуатационной ответственности Сторон за состояние и обслуживание тепловых сетей между ТСО и Потребителем установлены Актом разграничения балансовой принадлежности тепловых сетей и эксплуатационной ответственности Сторон. (Приложение № 1 к Договору).

2. КОЛИЧЕСТВО ТЕПЛОВОЙ ЭНЕРГИИ

2.1. ТСО отпускает Потребителю тепловую энергию надлежащего качества и в количестве, в соответствии с проектной документацией.

2.2. При установке прибора контроля и учета отпускаемой тепловой энергии учет количества отпускаемой ТСО тепловой энергии производится Потребителем по показаниям приборов учета тепловой энергии с момента подписания ТСО акта приемки узла учета тепла в эксплуатацию.

2.3. В период ограничения подачи газа ТСО подача тепловой энергии Потребителю будет снижаться до уровня аварийной и технологической брони.

2.4. На срок проведения плановых ремонтов оборудования и сетей ТСО подача тепловой энергии Потребителю прекращается.

2.5. Изменение проектных нагрузок на теплоснабжение Потребителя, на основании которых производится расчет Графика отпуска тепловой энергии, производится только после внесения изменения в исполнительную документацию на основании энергетического обследования, выполненного специализированной организацией, имеющей право на проведение указанного вида работ, согласованного в установленном порядке с ТСО. Энергетическое обследование проводится за счет средств Потребителя.

2.6. Расчеты за отпущенную тепловую энергию при изменении проектных нагрузок на теплоснабжение производятся с момента внесения изменений в исполнительную документацию, выполненного на основании согласованного в установленном порядке технического отчета обследования объекта, произведенного за счет Потребителя.

2.7. При заключении в дальнейшем нового Договора количество отпускаемой тепловой энергии, максимальная часовая нагрузка принимаются в соответствии с заранее согласованной с ТСО заявкой (Графиком отпуска) Потребителя до «01» марта текущего года.

2.8. Изменение в проектной и исполнительной документации возможно только после выполнения выданных ТСО технических условий.

3. КАЧЕСТВО ТЕПЛОВОЙ ЭНЕРГИИ

3.1. Качество подаваемой ТСО тепловой энергии Потребителю на нужды внутренней системы центрального отопления должно соответствовать:

- установленному Температурному графику (Приложение № 2 к Договору);
- предельно допустимому значению давления в подающем и обратном трубопроводе на границе эксплуатационной ответственности в соответствии с проектной документацией.

4. ОБЯЗАННОСТИ И ПРАВА ТЕПЛОСНАБЖАЮЩЕЙ ОРГАНИЗАЦИИ

4.1. ТСО обязана:

4.1.1. поставлять тепловую энергию Потребителю в количестве и с тепловыми нагрузками, с показателями качества в соответствии с разделом 3 Договора и действующими нормативными актами РФ, на отопление - в течение всего отопительного сезона, на горячее водоснабжение - круглосуточно в течение года, кроме перерывов:

- не более 14 (четырнадцать) дней в период проведения предусмотренных графиками текущего и капитального ремонтов основного оборудования и тепловых сетей, утвержденных в установленном порядке;

- для работ на основном оборудовании источника тепловой энергии, тепловых и водопроводных сетях, связанных с аварийными ситуациями;

4.1.2. предупреждать Потребителя за 10 (десять) календарных дней о плановых отключениях и в течение 15 (пятнадцати) минут при аварийных отключениях для проведения ремонтных и прочих работ;

4.1.3. в течение 5 (пяти) рабочих дней с момента предоставления текущих показаний приборов учета тепловой энергии и актов снятия показаний приборов учета предоставлять Потребителю Единые платежные документы (далее – ЕПД) на оплату.

4.2. ТСО вправе:

4.2.1. ограничивать, прекращать подачу тепловой энергии в случаях:

4.2.1.1. неоплаты платежного документа за тепловую энергию Потребителем в установленные сроки в соответствии с п.7.2. Договора;

4.2.1.2. невыполнения п.п.5.1.5, 5.1.6, 5.1.7. Договора;

4.2.1.3. неудовлетворительного состояния оборудования и внутренних сетей Потребителя, угрожающего аварией;

4.2.1.4. несанкционированного забора Потребителем теплоносителя из теплоснабжающей сети и отопительного оборудования;

4.2.2. отключить установку Потребителя для ликвидации аварийной ситуации на оборудовании и сетях ТСО в соответствии с действующими эксплуатационными нормами и согласно п.4.1.2. Договора;

4.2.3. в любое время обследовать системы теплоснабжения Потребителя в присутствии представителя Потребителя, выдавать предписания об устранении обнаруженных недостатков в системе теплоснабжения и его обслуживании.

4.2.4. выдавать технические условия на установку узла (прибора) учета, присоединение дополнительной нагрузки, реконструкцию оборудования;

4.2.5. осуществлять допуск в эксплуатацию и пломбирование узла (прибора) учета, установленного у Потребителя, по согласованному Теплоснабжающей организацией проекту;

4.2.6. осуществлять проверку готовности Потребителя к отопительному периоду;

4.2.7. иметь иные права и обязанности, предусмотренные действующими нормативными правовыми актами в сфере теплоснабжения.

5. ОБЯЗАННОСТИ И ПРАВА ПОТРЕБИТЕЛЯ

5.1. Потребитель обязан:

5.1.1. обеспечить эксплуатацию теплоснабжающего оборудования, принадлежащего Потребителю на праве собственности или ином законном основании и (или) находящихся в границах его эксплуатационной ответственности, а также замену и поверку принадлежащих Потребителю приборов учета в соответствии с требованиями Правил коммерческого учета тепловой энергии, теплоносителя;

5.1.2. обеспечить сохранность пломб и знаков поверки на приборах учета, и другом теплоснабжающем оборудовании, а также оборудования, технических средств, систем контроля и управления теплоснабжением, находящихся в границах эксплуатационной ответственности Потребителя;

5.1.3. обеспечить учет полученной тепловой энергии в соответствии с порядком, установленным разделом 6 настоящего Договора и Правилами коммерческого учета тепловой энергии;

5.1.4. выполнять предписания контролирующих органов в установленные сроки;

5.1.5. обеспечивать представителям ТСО беспрепятственный допуск к сетям теплоснабжения, приборам учета (узлам учета) в любое время, в присутствии представителей Потребителя, для осуществления контрольных функций;

5.1.6. в согласованные Сторонами сроки выполнять предписания ТСО;

5.1.7. соблюдать режим потребления тепловой энергии:

5.1.7.1. обеспечивать безопасность эксплуатации находящихся в его ведении тепловых сетей и исправность используемых приборов и оборудования, связанного с потреблением тепловой энергии,

5.1.7.2. не допускать самовольного подключения новых объектов либо их отдельных частей к системе теплоснабжения Потребителя;

5.1.7.3. не допускать расточительства тепловой энергии, ее хищения, утечки свыше нормативной и отбора сетевой воды или ее загрязнения, за исключением аварийных ситуаций;

5.1.8. представлять по требованию ТСО необходимую документацию для расчетов и уточнения тепловой нагрузки;

5.1.9. при изменении исходных данных (проведении поверки ИПУ или замене ИПУ) письменно в течение 10 (десяти) календарных дней информировать ТСО;

5.1.10. до 25 (двадцать пятого) числа месяца, следующего за расчетным, предоставлять ТСО текущие показания приборов учета тепловой энергии. Показания приборов учета тепловой энергии должны отражать полную информацию за текущий месяц;

5.1.11. своевременно оплачивать услуги ТСО согласно Договору;

5.1.12. в случае нарушения Потребителем установленных в п.5.1.10. Договора сроков предоставления показаний приборов учета ТСО имеет право произвести расчет за отпущенную Потребителю тепловую энергию исходя из расчетного объема коммунального ресурса.

5.1.13. соблюдать требования технических норм и правил, обязательных для исполнения при эксплуатации тепловых сетей, находящихся в зоне его эксплуатационной ответственности.

5.1.14. установить приборы учета (оборудовать узлы учета), в случае отсутствия таковых на дату заключения настоящего Договора;

5.1.15. устранять выявленную неисправность (осуществить ремонт) узла учета в течение 60 дней со дня выхода узла учета или приборов учета из строя (возникновения неисправности);

5.2. Потребитель вправе:

5.2.1. требовать от ТСО подачи тепловой энергии надлежащего качества в соответствии с действующими нормативными актами РФ и в количестве, предусмотренном Договором;

5.2.2. иметь иные права и обязанности, предусмотренные действующими нормативными правовыми актами в сфере теплоснабжения.

5.3. Отсутствие исправных и поверенных в установленный действующими эксплуатационными нормами срок приборов учета и средств измерения качества тепловой энергии (установленных и согласованных с ТСО) лишает Потребителя права предъявлять претензии ТСО.

6. ПОРЯДОК УЧЕТА И РАСЧЕТА ТЕПЛОВОЙ ЭНЕРГИИ

6.1. Учет отпущенной тепловой энергии производится на основании показаний приборов учета тепловой энергии, установленных в узлах учета и тепловых пунктах Потребителя (с момента приемки узла учета тепла в эксплуатацию ТСО) или в случае отсутствия приборов учета расчетным методом ТСО в соответствии с п.6.6. Договора.

В случае, когда в отчетном периоде прибор учета тепловой энергии работал не полное количество часов, ТСО производит доначисление количества потребленной тепловой энергии исходя из среднечасового потребления тепла в отчетном периоде.

6.2. Показания прибора учета фиксируются Потребителем в журнале учета тепловой энергии, в актах снятия показаний приборов учета, которые предоставляются в ТСО в соответствии с п.п.4.1.3., 5.1.10. Договора.

6.3. При выходе из строя узла учета время выхода фиксируется соответствующей записью в журнале с уведомлением об этом ТСО в течение 2 (двух) рабочих дней и оформляется протоколом, в котором указываются данные показаний приборов узла учета на момент их выхода из строя.

6.4. При выходе из строя приборов узла учета и надлежащем уведомлении об этом ТСО фактическое потребление тепловой энергии определяется в порядке, установленном Постановлением Правительства Российской Федерации от 06.05.2011 № 354 № О предоставлении коммунальных услуг собственникам и пользователям помещений в многоквартирных домах и жилых домов».

6.5. при несвоевременном сообщении Потребителя о нарушении режима и условий работы узла учета и о выходе его из строя узел учета считается вышедшим из строя со дня, следующего за днем последнего корректного снятия показаний.

Узел учета тепловой энергии считается вышедшим из строя в случаях:

- несанкционированного вмешательства в работу узла учета;
- механического повреждения приборов и элементов узла учета;

- нарушений пломб на оборудовании узла учета, линий электрических передач;
- нарушений пломб на задвижках обводных линий;
- истечения срока действия поверки узла учета;
- врезок в трубопроводы, не предусмотренные проектом узла учета, а также в случаях, указанных в «Правилах коммерческого учета тепловой энергии, теплоносителя» (утв. Постановлением Правительства РФ 18.11.2013г. № 1034);

б.б. в случае отсутствия приборов учета у Потребителя тепловая энергия рассчитывается в соответствии с нормами действующего законодательства РФ.

7. ОПЛАТА ТЕПЛОВОЙ ЭНЕРГИИ

7.1. Оплата тепловой энергии производится по тарифу, утвержденному уполномоченным органом Московской области.

В случае изменения тарифа на тепловую энергию в период действия Договора ТСО уведомляет об этом Потребителя информационным письмом. Заключение нового Договора и (или) дополнительных соглашений к настоящему Договору при этом не требуется.

7.2. Оплата отпущенной тепловой энергии производится Потребителем в полном объеме до 15 (пятнадцатого) числа месяца, следующего за отчетным месяцем, на основании полученного ЕПД Потребителем.

8. ОТВЕТСТВЕННОСТЬ СТОРОН

8.1. В случае неисполнения или ненадлежащего исполнения обязательств по Договору Сторона, нарушившая обязательство, обязана возместить причиненный этим ущерб.

8.2. В случае введения ограничения или отключения Потребителя за неуплату ТСО не несет материальной ответственности за последствия, вызванные ограничением или отключением тепловой энергии.

8.3. ТСО не несет ответственность за перерывы в подаче, прекращение или ограничение подачи тепловой энергии в случае принятия неотложных мер по предотвращению или ликвидации аварии в системе ТСО при условии выполнения п.4.1.2. Договора.

8.4. ТСО не несет ответственность за снижение параметров теплоносителя, вызванное длительным похолоданием, при котором температура наружного воздуха держится более 48 (сорока восьми) часов ниже на 3°C (три градуса по Цельсию) и более расчетной температуры, используемой для определения максимальной часовой нагрузки (-13°C (минус тринадцать градусов по Цельсию)).

8.5. Потребитель несет ответственность за всю представленную для расчетов информацию.

8.6. Теплоснабжающая организация несет ответственность за качество подаваемой тепловой энергии Потребителю.

8.7. Несвоевременное получение Потребителем ЕПД не освобождает его от ответственности за просроченные платежи при условии исполнения Сторонами обязательств по Договору.

8.9. ТСО не несет ответственность за снижение параметров теплоносителя и ограничение подачи тепловой энергии в случае нарушения сроков оплаты тепловой энергии, установленных п.7.2. Договора, а также в случаях, установленных в п.2.4. Договора.

8.10. В случае нарушения Потребителем сроков выполнения своих обязательств, указанных в п.5.1.10. Договора, ТСО производит начисления за отпущенную тепловую энергию исходя из расчетного объема коммунального ресурса.

8.11. В случае нарушения обязательства по оплате за тепловую энергию, Потребитель уплачивает ТСО пени в размере 1/300 ставки рефинансирования Центрального банка Российской Федерации, действующий на день фактической оплаты, от не выплаченной в срок суммы за каждый день просрочки начиная с тридцать первого дня, следующего за днем наступления установленного срока оплаты, по день фактической оплаты, произведенной в течение девяносто календарных дней со дня наступления установленного срока оплаты, либо до истечения девяносто календарных дней после дня наступления установленного срока оплаты, если в девяностодневный срок оплата не произведена. Начиная с девяносто первого дня, следующего за днем наступления установленного срока, по день фактической оплаты пени уплачиваются в размере 1/130 ставки рефинансирования Центрального банка Российской Федерации, действующий на день фактической оплаты от не выплаченной в срок суммы за каждый день просрочки.

9. ФОРС-МАЖОР

9.1. Стороны освобождаются от всех или части взятых на себя обязательств в случае возникновения непредвиденных независимых от воли обстоятельств (форс-мажорные обстоятельства), а также в случаях:

- забастовки, затрагивающей работу ТСО и Потребителя;

- военные действия любого характера;
- принятие государственными, местными исполнительными органами решений, препятствующих выполнению обязательств по Договору.

9.2. Сторона, ссылающаяся на форс-мажорные обстоятельства, обязана незамедлительно информировать другую Сторону о наступлении подобных обстоятельств в письменной форме. В этом случае по требованию любой из Сторон может быть создана комиссия для определения возможности дальнейшего исполнения Договора.

9.3. Надлежащим подтверждением наличия форс-мажорных обстоятельств будут служить решения (заявления) компетентных государственных органов или сообщение в официальных средствах массовой информации.

10. ПОРЯДОК РАССМОТРЕНИЯ ПРЕТЕНЗИИ

10.1. При неисполнении или ненадлежащем исполнении обязательств по Договору Потребитель вправе предъявить претензию ТСО.

10.2. Результаты рассмотрения претензии сообщаются Потребителю письменно в течение 30 (тридцати) календарных дней с даты получения ТСО письменной претензии. Срок рассмотрения претензий, связанных с необходимостью проведения работ или других уважительных причин, объективно препятствующих ответу Потребителя в установленные сроки, может быть продлен с письменным извещением об этом Потребителя.

10.3. За неуплату за тепловую энергию Потребителем в установленные Договором сроки ТСО вправе направить претензию. Если по истечении 30 (тридцати) календарных дней после ее получения не последует ответа от Потребителя, претензия считается им признанной.

11. ПОРЯДОК РАЗРЕШЕНИЯ СПОРОВ

11.1. Стороны пришли к соглашению, что любой спор, разногласие, требование или претензия, возникающие из или касающиеся настоящего Договора, либо его нарушения, прекращения или недействительности, незаключенности подлежат передаче на рассмотрение и разрешение в суд по месту нахождения истца.

12. ИЗМЕНЕНИЕ И РАСТОРЖЕНИЕ ДОГОВОРА

12.1. Изменение и расторжение Договора осуществляется в соответствии со статьями 450-453, 546, 523 ГК РФ и условиями Договора.

12.2. Вносимые в Договор изменения рассматриваются Сторонами в месячный срок и оформляются дополнительными соглашениями. Дополнительные соглашения совершаются в письменной форме, в 2 (двух) экземплярах, из них 1 (один) для Потребителя и 1 (один) для ТСО, подписываются уполномоченными представителями Сторон, скрепляются печатями.

12.3. Стороны, заключившие Договор, имеют право его расторгнуть, письменно предупредив об этом другую Сторону за 30 (тридцать) дней и произвести полный расчет за тепловую энергию, после чего прекращается подача тепловой энергии и Договор считается расторгнутым.

12.4. Расторжение Договора или прекращение его действия по каким-либо причинам не освобождает Потребителя от необходимости погашения задолженности.

13. СРОК ДЕЙСТВИЯ ДОГОВОРА

13.1. Договор вступает в силу с момента подписания Сторонами и распространяет свое действие на отношении Сторон, возникшие с «___» _____ 20__ года по «___» _____ 20__ года, а в части финансовых обязательств до полного их исполнения.

13.2. Срок действия Договора пролонгируется на следующий календарный год, если ни одна из Сторон не уведомит в письменной форме другую Сторону о своем намерении прекратить действие Договора за 30 (тридцать) дней до истечения срока его действия. Количество пролонгаций не ограничено.

14. ПРОЧИЕ УСЛОВИЯ

14.1. Для связи с ТСО для решения технических вопросов Потребитель назначает ответственного представителя за исправное состояние и безопасную эксплуатацию теплотребляющих установок с правом подписания актов сверки потребленной энергии в лице _____, тел. _____.

14.2. Для связи с Потребителем для решения технических вопросов ТСО назначает ответственного представителя за исправное состояние и безопасную эксплуатацию теплотребляющих установок с правом подписания актов сверки потребленной энергии в лице _____, тел. _____.

14.3. Уступка прав требования по Договору Сторонами допускается только с письменного согласия другой Стороны.

15. ЗАКЛЮЧИТЕЛЬНЫЕ ПОЛОЖЕНИЯ

15.1. Настоящий Договор составлен в 2 (двух) экземплярах, имеющих одинаковую юридическую силу, из них 1 (один) экземпляр для Потребителя и 1 (один) для ТСО.

15.2. К Договору прилагаются и являются его неотъемлемой частью:

- Приложение № 1 (Акт разграничения балансовой принадлежности и эксплуатационной ответственности);
- Приложение № 2 (Температурный график).

16. ЮРИДИЧЕСКИЕ АДРЕСА, БАНКОВСКИЕ РЕКВИЗИТЫ И ПОДПИСИ СТОРОН

Теплоснабжающая организация:

ООО «ГрадИнвест»

Юридический адрес: 143900, Московская область, город Балашиха, микрорайон 1 Мая, дом 39

Фактический адрес: 143900, Московская область, город Балашиха, микрорайон 1 Мая, дом 39

ОГРН 5087746141522

ИНН/КПП 7729609724/500101001

р/с 40702810406800000783

в Банке ВТБ (ПАО) в г.Москве

к/с 30101810700000000187

БИК 044525187

Генеральный директор

_____/И.С.Рулев /

М.П.

Абонент:

Паспорт гражданина РФ: серия ____ № _____,

выдан: _____

дата выдачи: _____ код подразделения: _____

Дата рождения: _____

Место рождения: _____

Место жительства (прописка): _____

ИНН _____

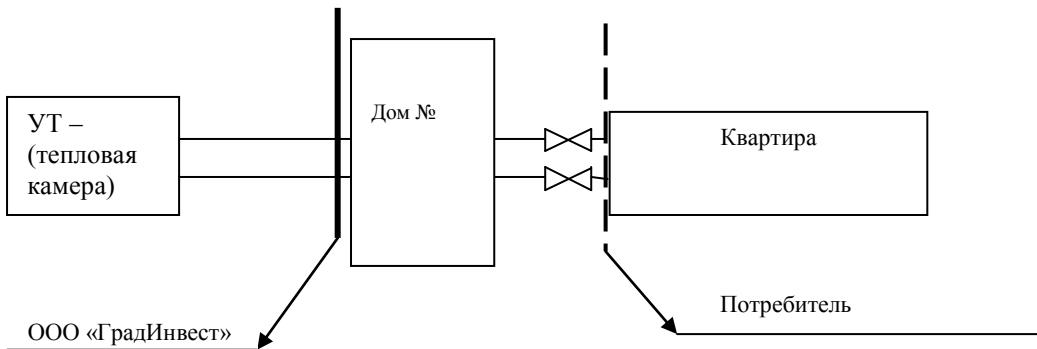
_____/ ФИО/

Акт разграничения балансовой принадлежности и эксплуатационной ответственности

Общество с ограниченной ответственностью «ГрадИнвест» (сокращенное наименование ООО «ГрадИнвест»), именуемое в дальнейшем **«Теплоснабжающая организация»**, в лице Генерального директора Рулева Игоря Сергеевича, действующего на основании Устава, с одной стороны, и **ФИО _____**, именуемая в дальнейшем **«Потребитель»**, с другой стороны, далее при совместном упоминании именуемые «Стороны», составили настоящий акт о нижеследующем:

Схема присоединения Потребителя

Адрес: Московская область, ул. _____ д.____, кв. _____



1. В зоне эксплуатационной ответственности ООО «ГрадИнвест» находится участок тепловых сетей от наружной стены существующей котельной до наружных стен здания. На схеме граница обозначена: _____
2. Граница балансовой принадлежности и эксплуатационной ответственности внутренних тепловых сетей Потребителя. На схеме обозначена: - - - - -
3. ООО «ГрадИнвест» и ФИО несут полную ответственность за поддержание в технически исправном состоянии обслуживаемых ими участков тепловых сетей.
4. Настоящий акт составлен в 2 (двух) экземплярах, имеющих одинаковую юридическую силу, из них 1 (один) экземпляр для Потребителя и 1 (один) - для Теплоснабжающей организации.

ПОДПИСИ СТОРОН

Теплоснабжающая организация:

Потребитель:

**ООО «ГрадИнвест»
Генеральный директор**

_____ / **ФИО** /

_____ / Рулев И.С./
М.П.

Приложение № 2
к Договору теплоснабжения № ____
от « ____ » _____ 20__ года
Утверждаю
Генеральный директор
ООО «ГрадИнвес»
_____ Рулев И.С.
« ____ » _____ 2019 года

Температурный график (130/70°C)

Температура наружного воздуха	Температура сетевой воды в подающем трубопроводе	Температура сетевой воды в обратном трубопроводе
8	70	41,6
7	70	41,7
6	70	41,8
5	70	41,9
4	70	41,9
3	70	42
2	70	42
1	70	42
0	70	42
-1	71,5	42,2
-2	73,9	42,9
-3	76,4	43,6
-4	78,8	44,3
-5	81,2	45
-6	83,6	45,8
-7	86	46,6
-8	88,4	47,4
-9	90,8	48,2
-10	93,2	49,2
-11	95,5	50,1
-12	97,9	51,1
-13	100,2	52,1
-14	102,5	53
-15	104,9	54
-16	107,2	54,9
-17	109,5	55,9
-18	111,8	56,8
-19	114,1	57,8
-20	116,4	58,7
-21	118,7	59,7
-22	120,9	60,6
-23	123,2	61,5
-24	125,5	62,5
-25	127,7	63,4
-26	130	64,3

Инженер котельной: